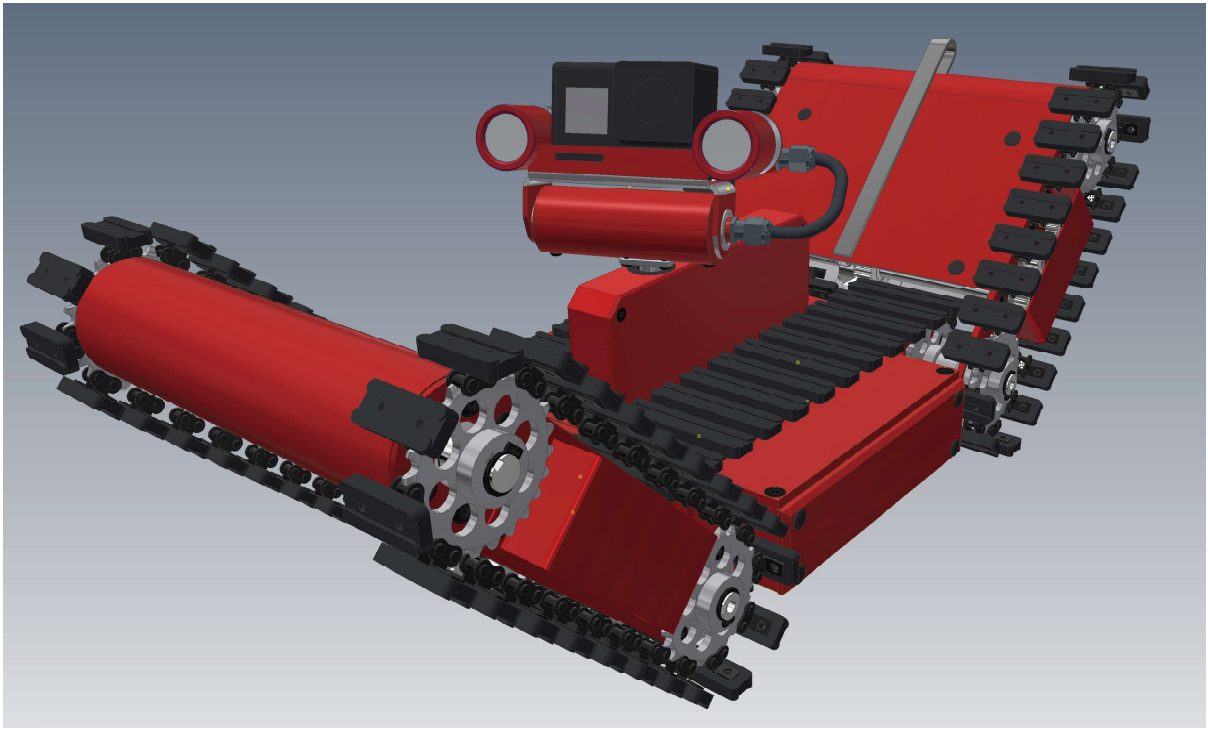


天井裏走行ロボット V5



狭小空間での配線作業の効率化 ビデオ画像によるリアルタイム検査

高い走破性能

ロボットは、フロント・センター・リアユニットで構成されており、それぞれの角度を変化させて、段差をのりこえることができます。クローラの外側の突起物がないためきわめて狭い隙間を通過することができます。

上下・左右旋回可能なビデオカメラ搭載

ロボット上部に、上下・左右に稼働できるジンバル機構を備えたビデオカメラが搭載されています。また 170 ルーメンと非常に明るい LED ライトを搭載しているため、暗い環境でも検査を行うことができます。